



عنوان سند:

مشخصات هندسه، شرایط مسئله و برگزاری
مسابقه رویداد حل مساله فناورانه

سازه مقوایی

سازمان صنایع دریایی

دانشگاه شیراز

تاریخ تدوین سند: آذر ۱۴۰۳



➤ مقدمه

امروزه از طرح های متنوعی برای تولید ساختار ساندویچی محصولات کامپوزیتی استفاده می شود که بزرگترین چالش در بسیاری از آنها، نحوه اتصال ساختار شبکه ای به سطوح تخت و همچنین انتخاب هندسه و ابعاد مناسب برای هسته است. چالش دیگر مقابله با بار لهیدگی در تکیه گاه ها است. بنابراین، انتظار می رود که شرکت کنندگان ساختار متفاوتی را برای نواحی مجاور تکیه گاه ها در نظر گیرند. برآیند این رویداد می تواند به توسعه ساختار های ساندویچی کمک نماید.

➤ آشنایی با کامپوزیت ها و اهمیت ساختار هسته در استحکام بخشی به آنها

ماده زمینه یا همان رزین های مورد استفاده در ساختارهای کامپوزیتی پلیمری - که به آنها پلاستیک نیز اطلاق می گردد - به تنهایی نمی توانند استحکام کافی برای برخی کاربردهای ساختاری را فراهم کنند، برای ایجاد استحکام بیشتر به تقویت نیاز است که آغازی برای گسترش و نوآوری در صنعت مواد مرکب بوده است. وزن کم، استحکام بالا، مقاومت به خوردگی، عدم رسانایی و مقاومت نسبی در برابر حرارت باعث شده است که کامپوزیت ها به طور گسترده در کاربردهای صنعتی، سازه ای و کالاهای مصرفی از جمله عایق های الکتریکی، محفظه های رادیو و تلفن، صنایع نظامی و خودرویی مورد استفاده قرار گیرند. این ساختارها برای دستیابی به استحکام خمشی بهتر نیازمند هسته هایی با ساختار مناسب هستند. این رویداد بر طراحی یک ساختار مهندسی تمرکز دارد.



➤ شرایط مسابقه و آشنایی با نکات مسابقه

در این رویداد، هدف طراحی ساختار کامپوزیتی با مفاهیم پایه فوق نیست! بدیهی است که در صورت تشکیل تمامی سازه از مقوا، این سوال پیش بیاید که این ساختار کامپوزیت است یا خیر. برخی چنین ساختاری را صرفاً یک هندسه متخلخل نظام‌مند می‌دانند و نه کامپوزیت. مهم نیست! هدف ما جذاب تر از بررسی شاخه نامگذاری محصول است.

فرض کنید که قرار است یک قطعه الوار با هسته مهندسی شده - که خود ساخته ایم - را برای عبور از یک رودخانه استفاده کنیم. آیا حاضر هستید که با پا گذاردن بر روی آن از رودخانه عبور کنید؟ این سوالی است که قصد پاسخ دادن به آن را داریم. مسئله خیلی ساده است. چطور می‌شود با مقوا و چسب، سازه‌ای به ابعاد ۸۶ در ۱۵ سانتی متر و با ارتفاع ۸ سانتی متر را به نحوی با مقوا و چسب بسازیم که بیشترین نسبت بار به وزن خود را تحمل کند؟

حتماً پیش از حضور در روز رویداد و سالن مسابقه روی طرح خود کار کرده و نقشه یا طرح و یا سند طراحی آن را آماده سازی کنید و آن را به همراه داشته باشید. همه تیم‌ها باید پیش از شروع، طرحواره یا نقشه (یا هر ابزاری که معرف ایده آنها باشد) را به ناظرین تحویل بدهند. چرا؟ خوب ممکن است که کسی از ایده شما کپی برداری کند و بگوید "چه جالب!" ایده من هم همین بود!. پس همه شرکت کنندگان، طرحی از آنچه که خواهند ساخت را، قبل از اجرا، به ناظرین تحویل می‌دهند تا مجوز شرکت در مسابقه را پیدا کنند.

تیم‌ها اجازه تغییر طرح را در زمان اجرا ندارند. البته تغییرات جزئی در حین ساخت برای همه قابل قبول خواهد بود. پس دست به کار شوید و ایده خود را روی کاغذ، در نرم افزار المان محدود، یک برنامه مدلسازی سه بعدی، به صورت نقشه‌های دو بعدی، یا به هر طریقی که مایل هستید پیاده سازی و بررسی کنید. شاید هم دوست



داشته باشید که عملی دست به کار شده و ایده خود را با مقوا و چسب بسازید. ایرادی ندارد! فقط از طرحی که می‌سازید (خصوصاً در مراحل میانی که ساختار هسته مشخص است، با گوشه‌های عکس گرفته و پرینت آن عکس‌ها را در روز مسابقه به ناظرین تحویل دهید تا اجازه حضور شما در مسابقه را بدهند. این فاز بسیار مهم است. پس مستند سازی از گام‌های مهم رویداد می‌باشد (نقشه کشی—مدلسازی—شبیه سازی - تحلیل-ساخت نمونه در منزل یا خوابگاه و...)

چند سوال!:

➤ مقوای مسابقه از چه نوعی هستند؟

منظور ما همان مقوای یک-رو سفید کاغذ دیواری است! نه مقوای اشتنباخ، نه مقوای بسته بندی کالا و نه کاغذ.

➤ آیا باید با خودم خطکش و چسب بیاورم؟ قیچی چطور؟

نگران مقوا و چسب و قیچی و خط کش نباشید. فقط با طرحی که قبلاً آماده کرده و در روز مسابقه به همراه دارید، در محل مسابقه حاضر شوید. همین! همه این اقلام به مقدار کافی در اختیار همه تیم‌ها قرار داده می‌شود.

➤ آیا کیفیت مستندات و داشتن یک روند طراحی هم ارزش دارد یا ما هم مثل تیم اونها! فقط چندتا عکس با گوشه بگیریم و با پرینت اونها به مسابقه بیایم؟

کیفیت مستندات فنی - دریافتی از شرکت کننده ها - ، خود یک مسابقه جانبی است. شاید تیمی نتواند محصول خوبی بسازد اما تحلیل و طراحی خوبی برای کار خود آماده کرده است. مستندات او شامل توضیحات فنی، تشریح نحوه شبیه سازی و نتایج و ارائه روشی برای بهینه سازی محصول است. پس شما در دو فاز در این مسابقه جذاب شرکت خواهید کرد. یک تیر و دو نشان!



شماره ویرایش: ۰۱

رویداد: سازه مقوایی

تاریخ تدوین سند: آذر ۱۴۰۳



سازمان صنایع دریایی

جدول: مشخصات رویداد

سازه مقوایی	➤ عنوان رویداد:
حل مساله فناورانه - به روش برگزاری مسابقه	➤ مدل رویداد:
سازمان صنایع دریایی	➤ برگزار کننده اصلی این رویداد:
❖ دانشجویان دانشگاه ها (رشته های مهندسی)	
❖ شرکت های فناور	➤ جامعه هدف رویداد:
❖ شرکت های دانش بنیان	
دانشگاه شیراز	➤ محل برگزاری رویداد:
زمستان ۱۴۰۳ (هفته چهارم بهمن ماه)	➤ زمان برگزاری رویداد:
یک هفته قبل از برگزاری رویداد و ارسال به ایمیل دبیرخانه	➤ زمان ارسال مستندات فنی
یک روزه (شامل ارائه طرح و ساخت و تست نمونه)	➤ مدت زمان رویداد:



➤ اهداف رویداد

سازه های متخلخل نظام مند، یکی از بهترین گزینه ها در سبک سازی و دریافت نسبت استحکام به وزن ایده آل در سازه های دریایی و هوایی هستند. به عنوان مثال سازه های لانه زنبوری، استفاده گسترده ای در هواناوها و ساختمان بدنه هواپیماها دارد. در این نوع سازه ها، عمدتاً ساختار هسته، به صورت یکنواخت طرح ریزی می گردد که با وجود دارا بودن استحکام به وزن مطلوب، پاسخ های نسبتاً ضعیفی در نواحی تکیه گاهی از خود نشان می دهند. بنابراین، طراحان با تغییر در ساختار نواحی لبه، نسبت به رفع این نقص اقدام می نمایند. یکی از نمودهای این روش، حذف ساختار لانه زنبوری در یک فاصله مشخص از لبه پنل ها و پر کردن آن ناحیه با فوم های سخت شونده است. این مورد خود مشکلاتی به همراه خواهد داشت. زیرا ساختار یکدست و همجنس - یعنی ساندویچی از ورق های آلومینیومی که با شبکه لانه زنبوری آلومینیومی تقویت یافته اند-، با یک ماده متفاوت اصلاح می گردد. این موضوع خود بر عمر محصول اثرگذار خواهد بود. ایده اصلی در این مسابقه، نحوه اصلاح ساختار بدون وارد نمودن ماده ای متفاوت نسبت به ساختار سازه پایه می باشد. در نتیجه، انتظار می رود که شرکت کنندگان با راهکارهای هوشمندانه و مبتنی بر خلاقیت و نوآوری، ساختار پنل را آن چنان مهندسی نمایند که علاوه بر دارا بودن ضریب مقطع مناسب، در مقابل بارهای وارده در نواحی تکیه گاهی نیز مقاوم باشد.

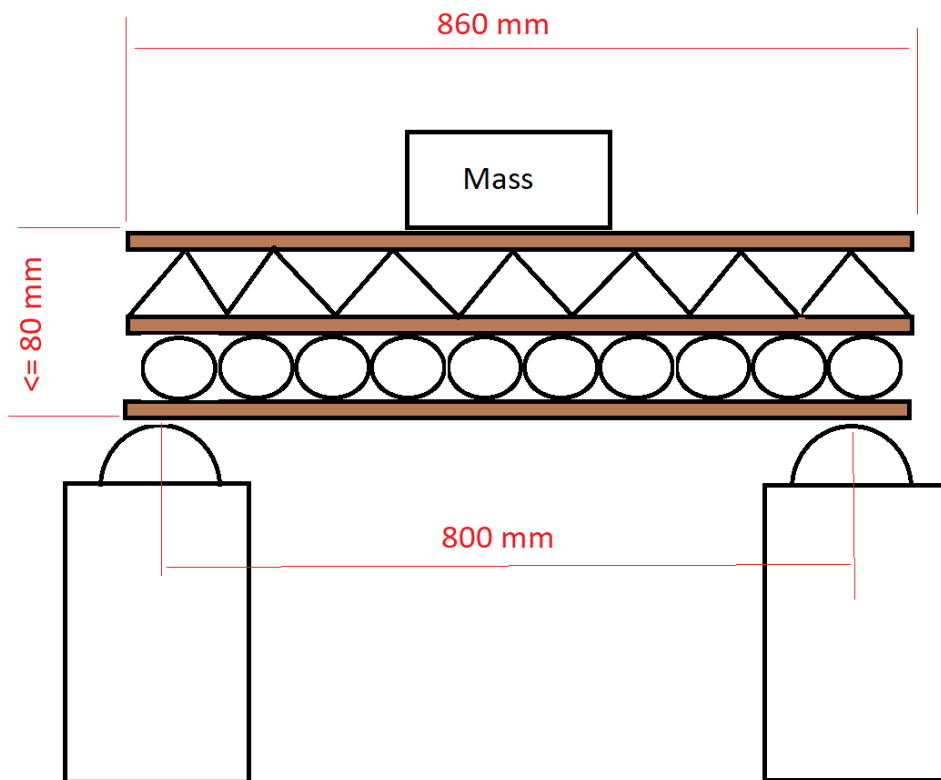
موضوع بسیار مهم دیگر که در این رویداد مورد انتظار است، بهینه سازی مصرف چسب در ساختار سازه است. اتصال ساختارهای لانه زنبوری و یا فوم های فلزی به ورق های آلومینیومی عمدتاً با کمک لایه ای از چسب با استحکام و ضخامت مناسب و یا جوشکاری حاصل می گردد. این موضوع خود به یکی از گلوگاه های تولید این دسته از محصولات بدل شده و رسیدن به فناوری جوشکاری و یا طرحی بهینه از چسبکاری را می طلبد که عمدتاً نیازمند استفاده از رزین های ویژه و تجهیزات خاص است. دانشجویان در این رویداد سعی خواهند داشت تا مصرف چسب خود را بهینه سازی نمایند تا محصولی هر چه سبک تر تولید کنند. ایده های جاری شده در این چرخه می تواند به عنوان راهکارهای خلاقانه اعمال اتصالات چسبی بین ساختار همگن و متخلخل مورد بحث و بررسی قرار گیرد.

➤ شرح رویداد

یک هفته قبل از روز **برگزاری** رویداد، تمامی شرکت کنندگان وظیفه دارند تا مستندی که گواه ایده آنها است را به ناظرین تحویل دهند. این مستند می تواند طرح واره ترسیمی روی یک کاغذ، تصاویری از نمونه قبلا ساخته شده و یا یک سند معرف نحوه طراحی و شبیه سازی محصول باشد. همین مستندات مستقلا داوری شده و نیمی از رقابت شرکت کنندگان را تشکیل می دهند. در ادامه نیز شرکت کنندگان مجاز خواهند بود که صرفا با مواد اولیه و ابزارهایی که عینا در اختیار سایر تیمها قرار گرفته، نسبت به ساخت مدل مورد نظر خود اقدام نمایند. مسئله شامل ساخت یک قطعه سه بعدی مکعب مستطیل شکل به طول و عرض ۸۶ در ۱۵ سانتی متر و ارتفاع ۸ سانتی متر است و آن طرحی که بیشترین نسبت "بار متمرکز در میانه سازه تقسیم بر جرم خود سازه" را بدست آورد بیشترین امتیاز در فاز ساخت و تست را به خود اختصاص می دهد.

میز رویداد شامل دو تکیه گاه به فاصله ۸۰ سانتی متر و عرض ۱۵ سانتی متر است که محل اتکای آنها به صورت دو نیم لوله فلزی به قطر ۵ سانتی متر خواهد بود. فاصله بین این دو تکیه گاه باید توسط یک سازه مقوایی - با عرض ۱۵ سانتی متر و با طول ۸۶ سانتی متر - پوشانیده شود. این سازه فاقد بادبند است و شرکت کننده صرفا مجاز به طراحی ساختار هسته، فی مابین دو صفحه بالا و پایین سازه می باشند. ضخامت مجاز برای سازه نیز ۸ سانتی متر خواهد بود. **بنابراین**، در مجموع دو صفحه با فاصله حداکثر ۸ سانتی متری داریم که مابین آنها با مقوا پر شده و می تواند شامل یک یا چند سطح میانی درون این فاصله باشد. شرکت کنندگان آزادند تا فاصله لازم بین این دو سطح تحتانی و فوقانی سازه را با هر فرم و هندسه دلخواه ایجاد نمایند. سازه های تولیدی وزن کمی می شوند و سپس روی تکیه گاه ها قرار می گیرند. میز آزمون فاصله مناسبی از سطح زمین دارد. حال یک بطری با دهانه کوچک بر روی سازه قرار داده شده و به آرامی و به کمک یک قیف به در دورن آن شن ریخته می شود. این کار تا افتادن سازه از روی دو تکیه گاه ادامه خواهد یافت. زیر میز آزمون، ظرف بزرگ و مناسبی در نظر گرفته

می شود تا جرم شن و ظرف جمع آوری و اندازه گیری شود. همان طور که قبلا بیان شد، شرکت کننده ای که بیشینه نسبت وزن حمل شده به وزن سازه را کسب کند امتیاز برتر را کسب خواهد کرد. (یا با استفاده از گذاشتن وزنه بر روی وسط سازه بصورت مرحله ای و گام به گام تا شکست سازه و یا افتادن سازه از تکیه گاه)



شکل: نحوه برگزاری رویداد جهت حل مساله- فاز تست سازه



➤ مواد مصرفی (ارقام مورد نیاز هر شرکت کننده):

در این رویداد، به تمامی شرکت کنندگان به میزان کافی مقوای سفید (مقوای روزنامه دیواری یک رو سفید) و چسب مایع و یک عدد قیچی و یک عدد خط کش بلند فلزی داده خواهد شد. همه مواد مصرفی از یک برند و یک نوع خواهند بود.

➤ موارد تخلف :

موارد ذیل موجب حذف تیم شرکت کننده از رقابت و رویداد خواهد بود:

- استفاده از موادی دیگر به جز مقوا و چسب تحویل شده به هر شرکت کننده (حتی کاغذ سفید عادی)
- تخلف از ابعاد اعلامی (تلرانس پذیرش حداکثر تا ۵ میلیمتر بیشتر یا کمتر از مقادیر اعلامی خواهد بود)
- برهم زدن نظم رویداد، بحث غیرمنطقی، دعوا و ... با نظر ناظرین، منجر به اخراج از رویداد خواهد شد.

➤ معیارهای داوری:

عناوین بخش رویداد شامل دو بخش اصلی می باشد که جزئیات آنها به شرح ذیل می باشد. (تحويل یک مستند برای شرکت در مسابقه ضروری است)

عنوان بخش رویداد	ماکزیمم امتیاز اکتسابی در بخش
بخش ۱: مستندسازی	۳۰
بخش ۲: کار تیمی، ساخت و تست عملی	۷۰
مجموع	۱۰۰

ریز امتیاز های بخش ۱ رویداد: مستندسازی

ردیف	عنوان سنجه	امتیاز (از ۳۰)
۱	طرح دارای تاییدیه از استاد مشاور (اساتید دانشگاه)	۵
۲	ارائه سند طراحی، تحلیل با نرم افزار و... شبیه سازی و مستندسازی (از روز فراخوان تا پیش از ورود به سالن رویداد، جهت تدوین مستندات، زمان خواهید داشت) که در صورت عدم ارایه مستندات، تیم وارد مرحله ساخت و تست نشده و تیم مربوطه حذف می گردد.	۲۵
	مجموع	۳۰

ریز امتیاز های بخش ۲ رویداد: کار تیمی، ساخت و تست عملی

ردیف	عنوان سنجه	امتیاز (از ۷۰)
۱	کار تیمی، هماهنگی با تیم اجرایی رویداد و ساخت طرح توسط تیم بر اساس مواد مصرفی مدنظر رویداد: در مدت زمان ۳ ساعت	۵
۲	دستیابی به نسبت "جرم قابل تحمل به جرم کل سازه ساخته شده" هر چه این عدد بیشتر باشد، امتیاز بالاتر به تیم تعلق می گیرد.	۶۵
	مجموع	۷۰

*در صورت عدم کسب امتیاز توسط تیم های شرکت کننده در اکتساب مقام های برتر، در بخش ۱ به تیم برتر جایزه جداگانه اهداء می گردد. یعنی به تیمی که رتبه های اول تا دهم کسب نمایند و مستندسازی قوی داشته باشند جایزه جداگانه تعلق می گیرد.



سایر نکات و شرایط مهم رویداد:

- هر تیم بایستی یک نام متعارف برای تیم خود انتخاب و در مراحل ثبت نام مشخص نماید.
- تعداد نفرات هر تیم حداکثر ۴ نفر می باشد (مشاور و اعضا تیم).
- هر نفر فقط می تواند در یک تیم حضور داشته باشد. در صورت ثبت نام و مشاهده، هردو تیم از رویداد حذف خواهند شد.
- کلیه تیمها ملزم به ارسال مستندات تا یک هفته قبل از برگزاری رویداد به ایمیل دبیرخانه می باشند. در صورت عدم ارسال مستندات، تیم مجوز لازم به مرحله ساخت و تست را نخواهند گرفت و ثبت نام تیم جهت حضور در رویداد لغو خواهد شد.
- شرکت کنندگان گرامی در روز مسابقه، برای وعده ناهار مهمان رویداد خواهند بود.
- کلیه دانشجویان و شرکت های دانش بنیان در این رویداد می توانند شرکت نمایند.
- سنجه های مسابقه توسط تیم داوری ثبت و طبق جداول فوق منظور می گردد.
- هر تیم در روز رویداد فقط مستندات طراحی، نقشه مربوط به طرح خود را همراه داشته باشند. از آوردن وسایل اضافی جدا خودداری گردد.
- تیم داوری بنا به صلاحدید و نظر جمعی می تواند هر تیمی را بنا به دلایل خاص، از جمله بر هم زدن نظر مسابقه، مزاحمت برای سایر تیم ها و... از چرخه داوری خارج نماید. تیم ها حق هیچگونه اعتراضی نخواهند داشت.
- با توجه به حضور تیم از سایر استان های کشور، هماهنگی محل اسکان در روز و شب قبل رویداد بر عهده همان تیم می باشد. در این خصوص تیم رویداد در حال رایزنی جهت اسکان در خوابگاه و یا مهمانسرا و... می باشد. اما هیچگونه تعهدی برعهده نخواهد داشت. در این خصوص به اطلاعیه های رویداد توجه نمایید.
- در روز رویداد، جهت تعیین اولویت بندی در راستای انجام مرحله تست و آزمون قرعه کشی تیمها انجام خواهد شد. هر تیم بایستی بر اساس اولویت بندی انجام شده در فرایند قرعه کشی در زمان تست حضور داشته باشد. هر تیم ۱۰ دقیقه جهت انجام تست زمان دارد. در صورت عدم حضور تیم، امتیاز مربوط به مرحله ۲ به تیم مربوطه تعلق نخواهد گرفت.



جایزه ویژه رویداد:

➤ ارائه کد ملی معرف در زمان ثبت نام در سایت (هدیه ویژه):

با معرفی هر تیم یک امتیاز کسب می‌کنید. به بالاترین امتیاز، هدیه ویژه رویداد تعلق می‌گیرد. بنابراین کد ملی خود را به عنوان معرف به دوستان خود ارسال نمایید.

➤ عضویت در گروه بله:

هر سر تیم موظف است بعد از ثبت نام، با نصب اپلیکیشن بله به شماره زیر پیام داده تا در گروه اطلاع رسانی رویداد عضو گردد.

اطلاعات رویداد و برنامه زمان بندی از طریق گروه منتشر خواهد شد.

شماره همراه: ۰۹۱۷۲۰۰۴۱۵۷